



REPUBLIKA HRVATSKA

DRŽAVNI ZAVOD ZA MJERITELJSTVO

KLASA: UP/I-034-02/12-04/11

URBROJ: 558-02-01-01/3-12-2

Zagreb, 31. srpnja 2012.

Na temelju članka 20. stavka 1. Zakona o mjeriteljstvu („Narodne novine“ broj 163/03, 194/03 i 111/07) i članka 96. Zakona o općem upravnom postupku („Narodne novine“ broj 47/09), u povodu zahtjeva za tipno ispitivanje mjerila koje je podnijelo trgovačko društvo EL.M.T UREĐAJI d.o.o., Zeleni dol 6, 10000 Zagreb, radi odobravanja tipa mjerila, ravnatelj Državnog zavoda za mjeriteljstvo donosi

**RJEŠENJE
O ODOBRENJU TIPRA MJERILA**

1. Odobrava se tip mjerila:
 - vrsta mjerila: jednofazno statičko brojilo električne energije
 - tvornička oznaka mjerila: AS220...
 - proizvođač mjerila: Elster GmbH
 - mjesto i država proizvodnje mjerila: Otto-Hahn-Straße 25, 68623 Lampertheim
Njemačka
 - službena oznaka tipa mjerila: HR F-6-1082
2. Mjerila iz točke 1. ovog rješenja mogu se podnositi na ovjeravanje.
3. Ovo rješenje važi 10 godina.
4. Podaci o tehničkim i mjeriteljskim značajkama mjerila iz točke 1. ovog rješenja, prilog su ovom rješenju i čine njegov sastavni dio.

Obrazloženje

Trgovačko društvo EL.M.T UREĐAJI d.o.o., Zeleni dol 6, 10000 Zagreb, podnijelo je ovom Zavodu, 20. veljače 2012. godine, zahtjev za tipno ispitivanje mjerila iz točke 1. ovog rješenja. Uz zahtjev je priložena tehnička dokumentacija o mjerilu i potreban broj uzoraka mjerila.

Tipnim ispitivanjem mjerila iz točke 1. ovog rješenja, koje je provedeno u skladu s Pravilnikom o načinu na koji se provodi tipno ispitivanje mjerila („Narodne novine“ broj 82/02), utvrđeno je da mjerilo zadovoljava zahtjeve propisane Pravilnikom o mjeriteljskim i tehničkim zahtjevima za statička brojila jalove električne energije razreda točnosti 2 i 3 („Narodne novine“ br. 81/05 i 11/06), te da je prikladno za uporabu kao mjerilo jalove električne energije.

Ovo rješenje važi 10 godina na temelju članka 8. stavka 2. Pravilnika o načinu na koji se provodi tipno ispitivanje mjerila.

Slijedom navedenog odlučeno je kao u izreci ovoga rješenja.

Uputa o pravnom lijeku:

Protiv ovoga rješenja nije dopuštena žalba, ali se može pokrenuti upravni spor tužbom Upravnom sudu Republike Hrvatske u Zagrebu, u roku 30 dana od dana primitka ovoga rješenja.

Prilog: kao u tekstu



Dostaviti:

1. EL.M.T UREĐAJI d.o.o., Zeleni dol 6, 10000 Zagreb
2. Pismohrana, ovdje

KLASA: UP/I-034-02/12-04/11

URBROJ: 558-02-01-01/3-12-2

PROIZVOĐAČ: ELSTER GmbH, Otto-Hahn-Straße 25, 68623 Lapertheim, Njemačka

MJERILO: Jednofazno statičko brojilo električne energije AS220

SLUŽBENA OZNAKA TIPA: HR F-6-1082

1. PRIMIJENJENI PROPISI

- Zakon o mjeriteljstvu („Narodne novine“ br. 163/03,194/03 i 111/07)
- Naredba o mjerilima nad kojima se obavlja mjeriteljski nadzor („Narodne novine“ br. 100/03 i 124/03)
- Naredba o visini i načinu plaćanja naknada za pokriće troškova tipnog ispitivanja mjerila, ovjeravanja mjerila, ispitivanja pakovina, ispitivanja osposobljenosti pravnih osoba i ovlaštenih servisa („Narodne novine“ br. 19/03, 23/03 i 70/03)
- Naredba o vrsti, obliku i načinu postavljanja državnih ovjernih oznaka koje se rabe kod ovjeravanja zakonitih mjerila, oznaka za označivanje mjerila, oznaka koje rabe ovlašteni servisi te ovjernih isprava („Narodne novine“ br. 113/09 i 134/09)
- Naredba o ovjernim razdobljima za pojedina zakonita mjerila i načinu njihove primjene, i o umjernim razdobljima za etalone koji se upotrebljavaju za ovjeravanje zakonitih mjerila („Narodne novine“ br. 47/05)
- Pravilnik o mjernim jedinicama („Narodne novine“ broj 2/07)
- Pravilnik o načinu na koji se provodi tipno ispitivanje mjerila („Narodne novine“ broj 82/02)
- Pravilnik o mjeriteljskim i tehničkim zahtjevima za statička brojila jalove električne energije razreda točnosti 2 i 3 („Narodne novine“ broj 81/05 i 11/06).

2. DOKUMENTI

Ovo odobrenje tipa mjerila doneseno je na osnovi sljedećih dokumenata:

- EC type-examination Certificate number T10156 revision 3 (NMI Certin B.V. Notified Body number 0122)
- Static watt-hour meters and var-hour meters Pattern evaluation report CVN-809992-01 (NMI Certin B.V)
- AS220 Single phase Smart Meter Product manual, Revision 1.9 (ELSTER GmbH)
- AS220 Jednofazno pametno brojilo Priručnik za upotrebu broj revizije 1.9
- Izvješće o ispitivanju brojila ELSTER tip AS220-D761-544-0SE-000AM-BD0S0, tv. broj 35063963 u ovlaštenom servisu pri HEP-ODS d.o.o. ELEKTRODALMACIJA Split

3. NAMJENA

Jednofazno statičko brojilo AS220 namijenjeno je za višetarifno mjerenje djelatne* i jalove energije za jedan ili dva smjera toka energije u jednofaznim mrežama s dva vodiča te za mjerenje srednje vrijednosti vršne električne snage u svrhu obračuna.

Brojilo AS220 namijenjeno je za izravno spajanje na mrežu za kategoriju potrošača kućanstvo i poduzetni štv. Brojilo je namijenjeno za unutarnju ugradnju.

Od više načina na koje je moguće očitavanje brojila, očitavanje s pokaznika na samom brojilu je temelj za obračun električne energije

* NAPOMENA

Ovo rješenje odnosi se isključivo na brojilo kao mjerilo jalove električne energije. Stavljanje na tržište i uporaba brojila djelatne energije temelji se na odredbama Pravilnika o tehničkim i mjeriteljskim zahtjevima

KLASA: UP/I-034-02/12-04/11

URBROJ: 558-02-01-01/3-12-2

PROIZVOĐAČ: ELSTER GmbH, Otto-Hahn-Straße 25, 68623 Lapertheim, Njemačka

MJERILO: Jednofazno statičko brojilo električne energije AS220

SLUŽBENA OZNAKA TIPA: HR F-6-1082

koji se odnose na mjerila („Narodne novine“ br. 2/07) i nije predmet ovog rješenja.

4. TEHNIČKI OPIS

4.1 Tehničke i mjeriteljske značajke

Opće mjeriteljske značajke brojila

Nazivni napon	230 V (2-žično brojilo s jednim mjernim sustavom)
Naponsko područje	0,8 U_r ... 1,15 U_r
Osnovna struja I_o	5 A, 10 A i 20 A (brojilo jalove energije)
Referentna struja	5 A, 10 A i 20 A (brojilo djelatne energije)
Najveća struja I_{max}	60 A, 80 A, 100 A
Razred točnosti	2 ili 3 za jalovu energiju (EN 62053-23) A ili B za djelatnu energiju (EN 50470-3)
Referentna frekvencija	50 Hz \pm 5%
Konstanta brojila (LED)	500 do 8000 imp./kWh (imp./kvarh) Promjenjiva (podesiva)
Napajanje	Nazivni napon U_n (radno područje -20%...+15% U_n , > 400 V duže od 4 h)
1 elektronički izlaz	S0 sukladno s EN 62053-3
Sučelje	- Optičko sučelje prema EN 62056-21, do 9600 bauda - Električno sučelje prema E-brojilu, GSM/GPRS korištenjem raznih modova - WAN komunikacija, DLMS/COSEM protokol - LAN komunikacija, bežični M-Bus sukladno EN 13757-4
Interno tarifiranje	- 4 tarife, - 4 sezone, - dani u tjednu zavisno o shemi tarifiranja sukladno EN 62054-21
Pričuvno napajanje za sat realnog vremena	- Baterija > od 10 godina u trajnom radu pri 25 °C, mogućnost skladištenja do 5 godina - Točnost < 5 ppm ili < 0,5 s/dan
Pričuvno napajanje za očitavanje u beznaponskom stanju	- Superkondenzator, 0,5 dana - Unutarnja baterija, 4 godine, ovisno o broju očitavanja - Dodatna izmjenjiva baterija, 7 godina, ovisno o broju očitavanja
Integrirani sklopnik	- Strujno područje do 100 A - Broj isklapanja: 10000
Radni temperaturni opseg	-40 °C...+70 °C
Temperatura skladištenja	-40 °C...+80 °C
Vlažnost	0 ... 100 % relativne vlažnosti bez kondenzacije
Temperaturni koeficijent	< 0,01 % po °C (Faktor snage PF = 1 i PF = 0,5)

KLASA: UP/I-034-02/12-04/11

URBROJ: 558-02-01-01/3-12-2

PROIZVOĐAČ: ELSTER GmbH, Otto-Hahn-Straße 25, 68623 Lapertheim, Njemačka

MJERILO: Jednofazno statičko brojilo električne energije AS220

SLUŽBENA OZNAKA TIPRA: HR F-6-1082

Ostale značajke

EMC kompatibilnost	Dielektrička čvrstoća: 4 kV, 50 Hz, 1 min
	Udarni napon: 6 kV, 1,2/50 µs
Vlastita potrošnja	Temeljno brojilo, temeljno brojilo + komunikacijski modul: 1 W, 7 VA
Priključci	Strujni priključci = 9,0 mm Pomoćni priključci = 4,0 mm
Kućište	DIN izmjere: DIN 43857 Dio 2 BS verzija: BS 7856 Stupanj zaštite: Kućište IP54, priključnica: IP31
Gradivo	Polikarbonat, otporan na plamen, samougasiv, pogodan za recikliranje
Masa	< 0,4 kg (bez modula)

4.2 Izvedbe brojila i njihove tvorničke oznake

AS220	-	D	7	6	1	-	5	4	4	-	O	S	E	-	0	0	0	A	M	-	B	D	0	S	0	
AS220																										Jednofazno statičko kombi brojilo
	-																									
		D																								Izravno spojeno (DIN)
		B																								Izravno spojeno (BS)
			H																							220 V
			7																							230 V
				1																						5 (80) A
				5																						5 (60) A
				6																						5 (100) A
				7																						10 (60) A
				8																						10 (80) A
				9																						10 (100) A
				D																						20 (100) A
					1																					R.t. 1
					2																					R.t. 2
					A																					R.t. A
					B																					R.t. B
						-																				
							1																			Veličina +P
							2																			Veličine +P, -P
							3																			Veličine +P, +Q
							4																			Veličine +P, Q ₁ , Q ₄
							5																			Veličine +P, -P, +Q, -Q
							6																			Veličine +P, -P, Q ₂ , Q ₃
							7																			Veličine +P, -P, Q ₁ ...Q ₄
							8																			Veličine +P, Q ₁
							9																			Veličine +P, +Q, -Q
							A																			Veličine +P, -P, +Q, -Q, Q ₁ , Q ₃
							F																			Veličine +P, +Q, Q ₄
								1																		1 tarifa za energiju
								2																		2 tarife za energiju
								3																		3 tarife za energiju

KLASA: UP/I-034-02/12-04/11

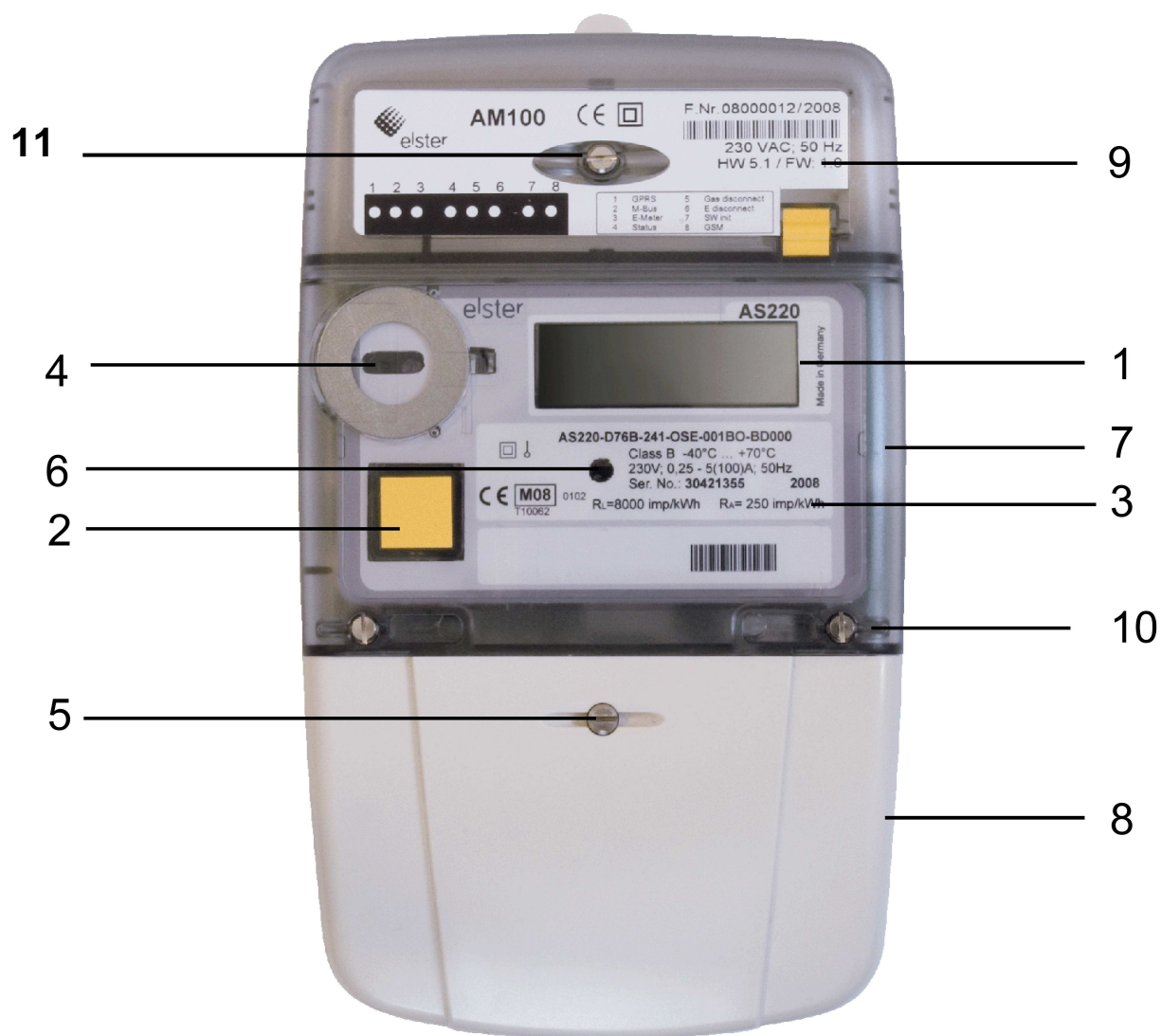
URBROJ: 558-02-01-01/3-12-2

PROIZVOĐAČ: ELSTER GmbH, Otto-Hahn-Straße 25, 68623 Lapertheim, Njemačka

MJERILO: Jednofazno statičko brojilo električne energije AS220

SLUŽBENA OZNAKA TIPRA: HR F-6-1082

4.3 Izgled brojila



Slika 1: dijelovi brojila

- | | |
|--|--|
| 1. LCD pokazivač | 6. LED za ispitivanje brojila imp/kWh/kvarh |
| 2. A (alternativna) tipka | 7. Poklopac brojila |
| 3. Natpisna pločica | 8. Poklopac priključnice |
| 4. Optičko sučelje | 9. Komunikacijski modul |
| 5. Vijak za pričvršćivanje poklopca priključnice | 10. Vijci za pričvršćivanje poklopca brojila |

KLASA: UP/I-034-02/12-04/11

URBROJ: 558-02-01-01/3-12-2

PROIZVOĐAČ: ELSTER GmbH, Otto-Hahn-Straße 25, 68623 Lapertheim, Njemačka

MJERILO: Jednofazno statičko brojilo električne energije AS220

SLUŽBENA OZNAKA TIPA: HR F-6-1082

11. Vijak za pričvršćivanje komunikacijskog modula

Vijci za pričvršćenje poklopca brojila (pozicija 10) su plombirani plombama s ovjernim žigovima. Vijak za pričvršćenje poklopca priključnice (pozicija 5) i komunikacijskog modula (pozicija 11) su plombirani za štitnim plombama isporučitelja el. energije.

4.3.1 Kućište brojila

Kućište brojila AS220 je dobavljivo u dvije inačice koje zadovoljavaju slijedeće norme:

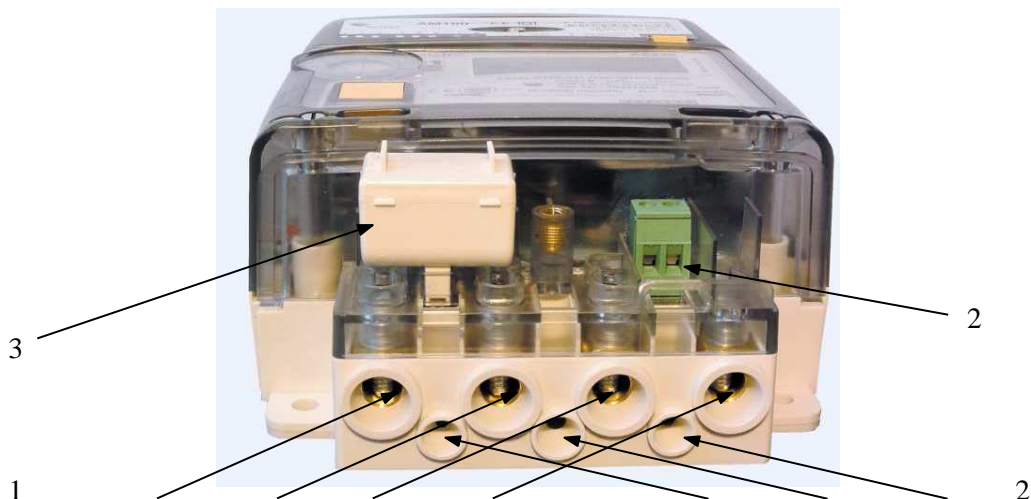
- DIN 43857, dio 2
- BS 7856

Kućište ima slijedeća svojstva:

- Poklopac brojila je osiguran sa dvije ovjerne plombe
- Kućište je dvostruko izolirano prema klasi zaštite II.
- Kućište ima stupanj zaštite od ulaska prašine i vode IP54.
- Dno brojila sa integriranom priključnicom je brizgan od polikarbonata sa dodatkom stakla.
- Gornja ušica za montažu izvedena je kao unutrašnja i kao vanjska.
- Priključnica je brizgana od svijetlo bež obojenog polikarbonata.
- Poklopac priključnice ima dijelove koje je moguće lako izrezati (za prolaz žica).
- Poklopac priključnice može se plombirati za ograničavanje pristupa glavnim priključcima brojila.
- Ispod poklopca priključnice može biti pričvršćena izmjenjiva baterija.
- Poklopac brojila je brizgan iz sivo nijansiranog prozirnog polikarbonata
- Metalni prsten optičkog porta učvršćen je ispod poklopca brojila

4.3.2 Priključnica brojila

Priključnica (slika 2 i 3) je izrađena od samougasivog polikarbonata. Na unutarnjoj strani poklopca priključnice je zalijepljena shema priključivanja brojila. Poklopac priključnice pričvršćen je s jednom vijkom koji se može plombirati, a zaštićen je od ispadanja (slika 1, pozicija 5). Na priključnici se nalaze strujne stezaljke (pozicija 1 na slici 2) i pomoćne stezaljke (pozicija 2 na slici 2). Na priključnici brojila može se ugraditi izmjenjiva baterija (opcija) pozicija 3 na slici 2.



KLASA: UP/I-034-02/12-04/11

URBROJ: 558-02-01-01/3-12-2

PROIZVOĐAČ: ELSTER GmbH, Otto-Hahn-Straße 25, 68623 Lapertheim, Njemačka

MJERILO: Jednofazno statičko brojilo električne energije AS220

SLUŽBENA OZNAKA TIPRA: HR F-6-1082

Slika 2: priključnica brojila (BS verzija)

1 strujne stezaljke 3 izmjenjiva baterija
2 pomoćne stezaljke



Slika 3: priključnica brojila (DIN verzija)

NAPOMENA: Da bi se otežala neovlaštena potrošnja električne energije strujni i naponski krug mjernog sustava brojila nisu međusobno spojeni rastavljivim mostićem ili drugim rastavljivim spojem koji omogućava odvajanje strujnog kruga od naponskog kruga pri ispitivanju točnosti brojila na u nas uobičajenim uređajima i stalcima za ispitivanje brojila električne energije. Stoga se ova brojila mogu ispitivati samo na posebno prilagođenim jednofaznim stalcima s ugrađenim naponskim mjernim transformatorima s više galvaniski izoliranih sekundarnih namota ili na prilagođenim trofaznim stalcima s ugrađenim posebnim strujnim transformatorima za galvansko odvajanje struja.

4.4 Mjerni sustav

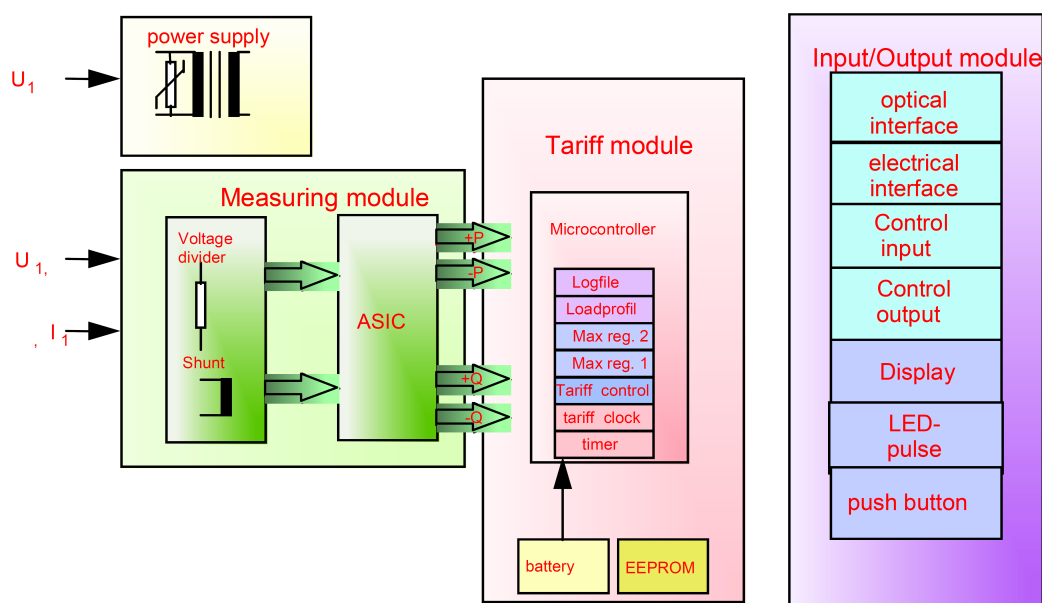
KLASA: UP/I-034-02/12-04/11

URBROJ: 558-02-01-01/3-12-2

PROIZVOĐAČ: ELSTER GmbH, Otto-Hahn-Straße 25, 68623 Lapertheim, Njemačka

MJERILO: Jednofazno statičko brojilo električne energije AS220

SLUŽBENA OZNAKA TIPRA: HR F-6-1082



Slika 5: funkcionalna blok shema brojila AS220

Mjerni sustav (slika 5) se sastoji od shunta za mjerenje struje, naponskog dijelila i visokointegriranog prilagođenog kruga (ASIC).

Analogne mjerene varijable se digitaliziraju u ASIC u i šalju u digitalni signal procesor, koji računa djelatnu i jalovu snagu i odgovarajuću energiju, i prosljeđuje impulse proporcionalne energiji tarifnom modulu. Korištenjem digitalnog množenja i integracije postiže se značajna prednost u pogledu mjerne stabilnosti i fleksibilnosti.

Frekvencija skeniranja (uzorkovanja) izabrana je tako da osigurava mjerenje električne energije sadržane u harmonicima u naznačenom razredu točnosti.

4.4.1 Mjerni princip

Osnovni hardver *alpha* brojila može se upotrijebiti za registriranje slijedećih mjernih varijabli:

- Djelatna snaga predana (+P),
- Djelatna snaga preuzeta (-P),
- Jalova snaga (Q1, Q2, Q3, Q4 ili +Q = Q1+Q2 i -Q=Q3+Q4)
- Prividna snaga (+S, -S)

4.4.1.1 Djelatna snaga i izračun energije

Djelatna snaga je dobiva množenjem struje i napona prema slijedećoj jednadžbi (1):

$$p(t) = u(t) * i(t) \quad (1)$$

4.4.1.2 Jalova snaga i izračun energije

U brojilo AS220 mjerenje jalove energije ostvareno je prema metodi pomaka faze. Izračun jalove energije je učinjen pomakom faze između struje i napona za 90°, a nakon toga množenjem napona i struje prema jednadžbi 1.

KLASA: UP/I-034-02/12-04/11

URBROJ: 558-02-01-01/3-12-2

PROIZVOĐAČ: ELSTER GmbH, Otto-Hahn-Straße 25, 68623 Lapertheim, Njemačka

MJERILO: Jednofazno statičko brojilo električne energije AS220

SLUŽBENA OZNAKA TIPRA: HR F-6-1082

4.4.1.3 Mjerenje otporno na pokušaj krađe (energija se uvijek registrira kao pozitivna +A)

Brojilo AS220 ima mogućnost (kao opcija) mjerenja otpornog na pokušaj krađe. U ovom slučaju negativni tok energije registrira se kao pozitivni. Ovo svojstvo može biti upotrijebljeno protiv krađe energije ali i za poništavanje efekta pogrešnog ožičenja brojila. Sljedeća jednađba pokazuje kako je izračunata totalna djelatna snaga korištenjem mjerenja otpornog na pokušaj krađe.

$$P = |+/-P|$$

Mjerenje otporno na pokušaj krađe primjenjuje se za registraciju djelatne, jalove ili prividne energije. Mjerne vrijednosti uključujući djelatnu energiju +P i -P, imaju normalne predznake. Zbog toga se brojilo može upotrijebiti za ispitivanje ožičenja brojila, dok mjerenje otporno na pokušaj krađe garantira ispravnu registraciju djelatne energije.

Rad indikatora smjera na LCD pokazivaču se mijenja pri mjerenju otpornom na pokušaj krađe. Kod opcije mjerenja otpornog na pokušaj krađe -P strelica se ne koristi. +P strelica signalizira pozitivni i negativni tok djelatne energije.

Sljedeće slike pokazuju kako se izgledaju indikatori smjera za negativnu (predanu) djelatnu snagu i negativnu jalovu snagu kod upotrebe uobičajenog načina mjerenje i kod mjerenja otpornog na pokušaj krađe.

Uobičajeno mjerenje djelatne energije

$$\begin{array}{c} -P \\ \text{---} \\ -Q \end{array}$$

mjerenje otporno na pokušaj krađe

$$\begin{array}{c} -Q \text{ ---} \\ +P \end{array}$$

4.5 Pokaznik

LCD ima slijedeći format:

- Veličina LCD: 47mm x 28mm
- Veličina znamenke: 8mm x 3,6mm

Znamenke LC pokazivača brojila AS220 naći će te na slici 6.

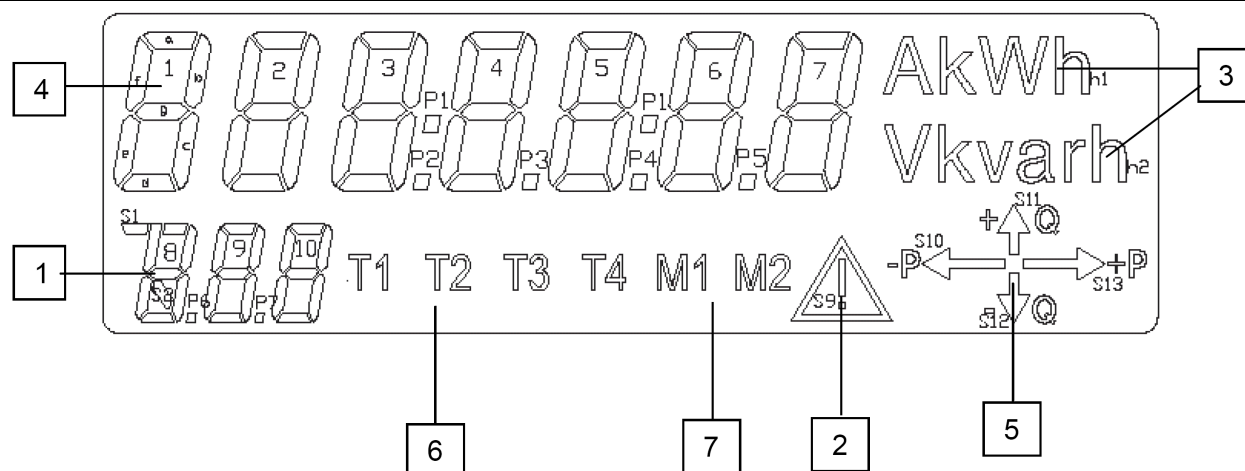
KLASA: UP/I-034-02/12-04/11

URBROJ: 558-02-01-01/3-12-2

PROIZVOĐAČ: ELSTER GmbH, Otto-Hahn-Straße 25, 68623 Lapertheim, Njemačka

MJERILO: Jednofazno statičko brojilo električne energije AS220

SLUŽBENA OZNAKA TIPA: HR F-6-1082



Slika 6: LCD pokaznik brojila AS220

Br.	Opis
1	Identifikator
2	Indikator pogreške (upozorenja)
3	Mjerna jedinica mjerene veličine
4	Iznos mjerene veličine
5	Indikator smjera energije
6	Informacija o tarifi energije
7	Indikator tarife snage

1 Identifikator

Svi brojevi su odvojeni točkama (OBIS separator ili decimalna točka). Dijelovi vremena (h, min, s) su odvojeni sa dvotočkama, dijelovi datuma (godina, mjesec, dan) gornjom točkom dvotočke.

2 Indikator pogreške (upozorenja).

▲ Ovaj indikator biti će pokazan uz svaku poruku pogreške brojila. (F.F, F.F.1, F.F.2)

3 Mjerne jedinice mjenjenih električnih veličina prikazane su u gornjem desnom dijelu pokaznika. Prikazuju se slijedeće mjerne jedinice: V, A, kWh, kvarh, kW i kva.

4. Na pokazniku se mogu prikazati vrijednosti mjerene veličine do uključivo 7 znamenaka.

5. Indikator smjera energije

- Strelica na desno: indikator za preuzetu (pozitivnu) djelatnu snagu
- Strelica na lijevo: indikator za predanu (negativnu) djelatnu snagu
- Strelica pokazuje gore: indikator za preuzetu (pozitivnu) jalovu snagu
- Strelica pokazuje gore: indikator za predanu (negativnu) jalovu snagu

Odgovarajući simboli trepere ako brojilo nije programirano za mjerenje tog smjera energije. Simboli mjerene varijable su ugašeni ako je napon ispod praga uključivanja

KLASA: UP/I-034-02/12-04/11

URBROJ: 558-02-01-01/3-12-2

PROIZVOĐAČ: ELSTER GmbH, Otto-Hahn-Straße 25, 68623 Lapertheim, Njemačka

MJERILO: Jednofazno statičko brojilo električne energije AS220

SLUŽBENA OZNAKA TIPRA: HR F-6-1082

6. Informacije o tarifi energije. Aktualna tarifa od T1 do T4 pokazuje se kontinuirano

7. Indikator tarife snage. Aktualna tarifa od M1 ili M2 pokazuje se kontinuirano

Pokazivač može kao opciju imati pozadinsko osvjetljenje kako bi se mogao očitavati i u uvjetima lošeg osvjetljenja. Pokazivač sa pozadinskim osvjetljenjem će se aktivirati na 2 minute pritiskom na A tipku. Pozadinsko osvjetljenje radi i slučaju da brojilo nije spojeno na napon mreže.

4.5.1 Načini rada (modovi) pokaznika

A (alternativna) tipka, slika 1, pozicija 2

Definirani su slijedeći načini rada A tipke:

- kratki pritisak - pritisak na tipku kraći od 2 sekunde ($T_p < 2\text{ s}$) na pokazniku (displeju) prebacuje pokazivanje na slijedeću listu vrijednosti ili opciju izbornika,
- pritisak dužine od 2 sekunde do 5 sekunda ($2\text{ s} < T_p < 5\text{ s}$) aktivira opciju izbornika koja se trenutno prikazuje ili uzrokuje preskakanje slijedeće vrijednosti,
- pritiskom na A tipku duže od 5 sekunda ($T_p > 5\text{ s}$) brojilo se vraća iz bilo kojeg moda pokazivača natrag u automatski ciklički prikaz (scroll mode)

Načini rada pokaznika su:

- a) scroll mod
- b) test pokazivača
- c) pozivni mod "izbornik A tipke"
 - c1) standardni pozivni mod ("Std-dAtA", pokazuje sve sadržaje liste registara)
 - c2) drugi pozivni mod ("Abl-dAtA", pokazuje sve sadržaje liste registara)
 - c3) pozivni mod krivulje opterećenja ("P.01", pokazuje vrijednosti krivulje opterećenja)
 - c4) pozivni mod Log file_a ("P.98", pokazuje podatke log file_a)

a) Scroll mod (ciklički prikaz na pokazniku)

Radni pokazivač je standardna funkcija pokazivača. Mjerne veličine koje su uključene pokazuju se ciklički (sukcesivno) jedna za drugom, sa podacima bitnim za obračun potroška, prikazanim u podesivom trajanju (na primjer 10sec.) Za vrijeme prikazivanja na pokazniku u modu sukcesivnih prikaza, prikazana veličina se ne ažurira.

b) Test mod pokazivača

Pritisak na A tipku duži od 5 sekunda ($T_p > 5\text{ s}$) uzrokuje prijelaz brojila iz cikličkog prikaza u test mod, u kojem su svi segmenti pokazivača uključeni. Test mod ostaje uključen otprilike 3 sekunde nakon otpuštanja tipke.

Za vrijeme testa pokazivača, može se pritisnuti alternativnu tipku za prijelaz na "A-button menu" (izbornik A tipke)

KLASA: UP/I-034-02/12-04/11

URBROJ: 558-02-01-01/3-12-2

PROIZVOĐAČ: ELSTER GmbH, Otto-Hahn-Straße 25, 68623 Lapertheim, Njemačka

MJERILO: Jednofazno statičko brojilo električne energije AS220

SLUŽBENA OZNAKA TIPRA: HR F-6-1082

c) Izbornik A tipke

Prva vrijednost prikazana na listi izbornika je opcija izbornika pojedinačni poziv sa naslovom "**Std-dAtA**". Svaki puta kada se ponovno kratko pritisne alternativna tipka, više opcija izbornika koji su dostupni, biti će prikazani, na primjer krivulja opterećenja "**P.01**" ili druga alternativna lista "**Abl-dAtA**". Za odabir izbornika, A tipka mora se pritisnuti i držati najmanje 2 sekunde.

Ako je vremensko ograničenje nakon zadnjeg dodira tipke dosegnuto (može se parametrirati između 1 minute do 2 sata) ili ako je A tipka držana pritisnutom duže od 5 sekundi ($T_p > 5$ s), brojilo će automatski prijeći na način (mod) sukcesivnog (cikličkog) prikaza.

Za vrijeme dok je prikazana mjerena vrijednost, u ovom modu, biti će ažurirana svake sekunde.

c1) Standardni mod (Opcija menija "Std-dAtA")

Prva vrijednost prikazana u pozivnoj listi je identifikator i sadržaj funkcionalne pogreške. Svaki puta kada se A tipka ponovo pritisne bit će prikazan slijedeći podatak. U svrhu bržeg pozivanja podataka, postojeći podaci koji prethode traženom podatku mogu se preskočiti i prikazati podatak koji slijedi iza preskočenih podataka. To se može napraviti držanjem A tipke pritisnutom duže od 2 sekunde.

Ako je vremensko ograničenje nakon zadnjeg dodira tipke dosegnuto (može se parametrirati između 1 minute do 2 sata) ili ako je alternativna tipka držana pritisnutom duže od 5 sekundi ($T_p > 5$ s), brojilo će automatski prijeći na način (mod) radnog prikaza. Produžavanjem vremenskog ograničenja daje mogućnost ispitivanja brojila bez upotrebe bilo kakvog softverskog alata, budući da će LED bljeskati za +P, -P, +P/-P ili Q1.. Q4, itd., ovisno o tome koja je mjerena veličina prikazana (djelatna ili jalova snaga).

Zadnja vrijednost u pozivnoj listi je identifikator kraja liste, koji je prikazan na pokazivaču, u području pokazivanja vrijednosti, riječju "**End**".

c2) Drugi standardni mod (Opcija menija "Abl-dAtA")

Nadalje brojilo podržava drugu standardnu listu podataka ("Abl-dAtA"). Rad s tom listom je jednak sa već opisanim u dijelu 4.5.1.3.1. Osnovna razlika između dviju lista je da "Abl-dAtA" lista može biti postavljena bez skidanja ovjernih plomba.

c3) Mod krivulje opterećenja (opcija menija „P.01“)**Izbor podataka za blok dana (Date selection for the day block)**

Prva prikazana vrijednost u toj listi je najnoviji dobavljeni blok dana u profile snage. Svaki puta kada je alternativna tipka pritisnuta kratko ($T_p < 2$ s), pokazivač će pokazati predhodni dobavljeni dan u profile snage.

Ako je alternativna tipka pritisnuta za >2 s, tada će za preciznu analizu izabranog dnevnog bloka biti prikazan dnevni profil u koracima perioda integracije snage, pod uvjetom da se nije dogodilo da je integracijski period odbačen ili skraćen.

Ako je vremensko ograničenje nakon zadnjeg dodira tipke dosegnuto (može se parametrirati između 1 minute do 2 sata) ili ako je A tipka držana pritisnutom više od 5 sekundi, brojilo će automatski prijeći na mod radnog prikaza.

Zadnja vrijednost u pozivnoj listi je identifikator kraja liste, koji je prikazan na pokazivaču, u području pokazivanja vrijednosti, riječju "**End**".

4.5.2 Dijagram toka različitih modova pokazivača

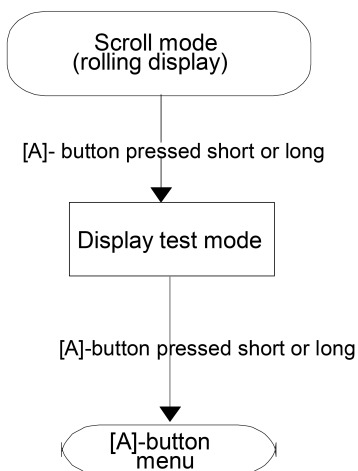
KLASA: UP/I-034-02/12-04/11

URBROJ: 558-02-01-01/3-12-2

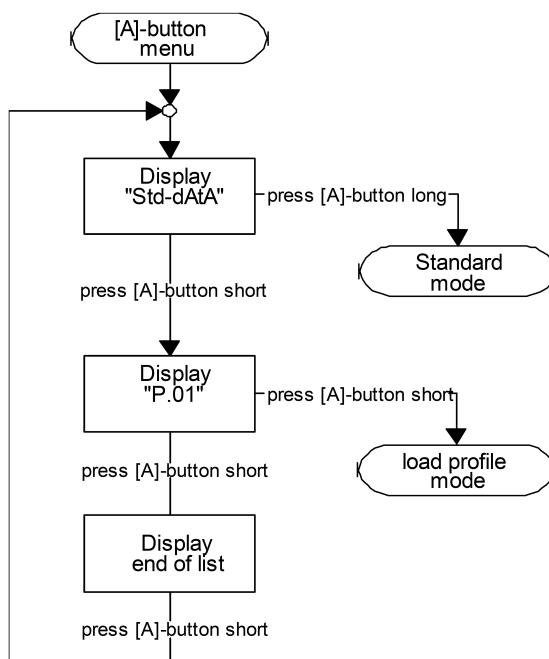
PROIZVOĐAČ: ELSTER GmbH, Otto-Hahn-Straße 25, 68623 Lapertheim, Njemačka

MJERILO: Jednofazno statičko brojilo električne energije AS220

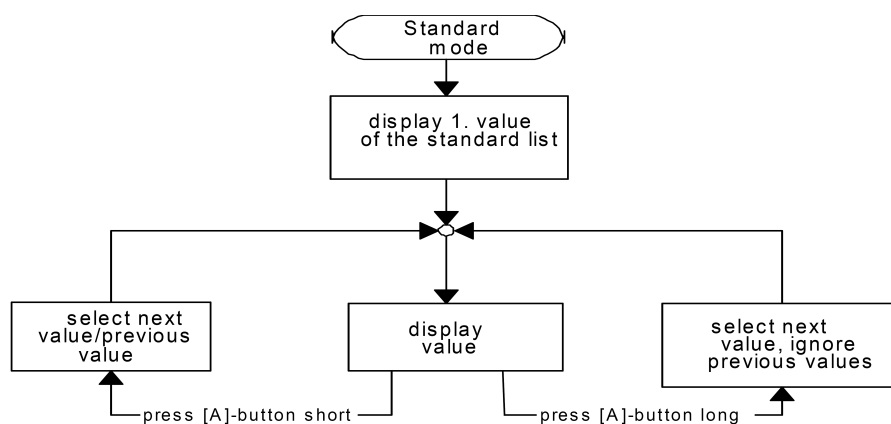
SLUŽBENA OZNAKA TIPA: HR F-6-1082



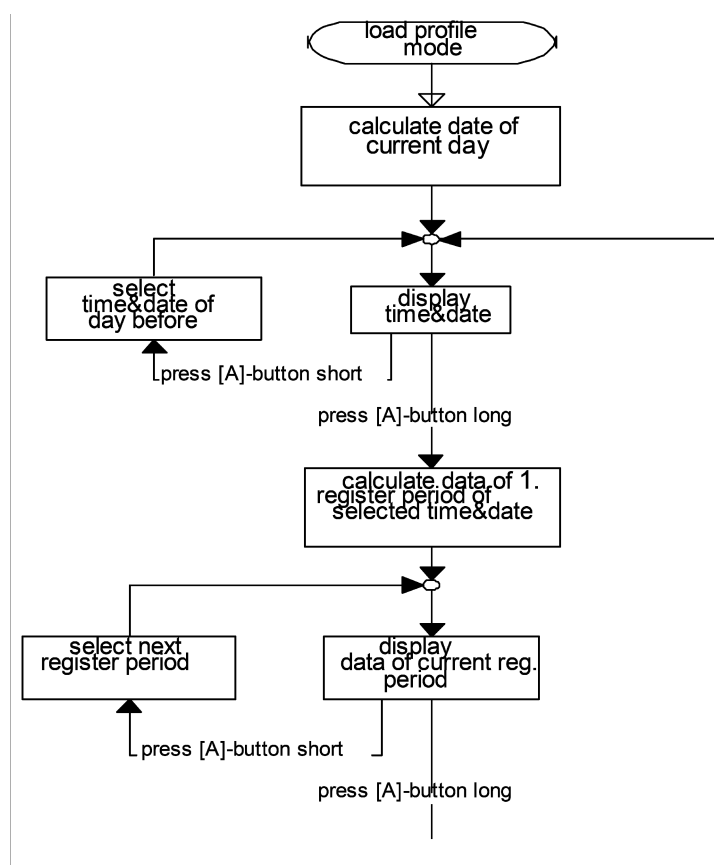
Slika 7: različiti modovi prikazivanja



Slika 8. izbornik A-tipke



Slika 9: pokazivanje pojedinačnih vrijednosti



Slika 10: prikaz podataka krivulje opterećenja

KLASA: UP/I-034-02/12-04/11

URBROJ: 558-02-01-01/3-12-2

PROIZVOĐAČ: ELSTER GmbH, Otto-Hahn-Straße 25, 68623 Lapertheim, Njemačka

MJERILO: Jednofazno statičko brojilo električne energije AS220

SLUŽBENA OZNAKA TIPRA: HR F-6-1082

4.6 Namještanje brojila na ispitni način rada (test mod)

Slanjem formatirane zapovijedi preko optičkog sučelja, brojilo može biti postavljeno u specifični test mod u svrhu skraćanja trajanja ispitivanja. U ovom test modu mogu se izabrati slijedeći parametri:

- Automatsko povećanje broja decimalnih mjesta za energiju na 3 ili 4
- Povećanje frekvencije bljeskanja LED (Imp/kWh)
- Povećanje frekvencije (Imp/kWh) impulsnih izlaza
- Pridruživanje mjernih varijabli (+P, -P, Q1 .. Q4) LED diodi.

Napomena: ova mogućnost je nužna pri ispitivanju točnosti mjerenja jalove energije

- Izbor željenih tarifa (T1-T4) za energiju ili tarifa pokazivača vršne električne snage (M1-M4)

Ako se pređe u pozivni mod, za vrijeme test moda, izabrani identifikator i odgovarajuća mjerna vrijednost ostat će na pokazivaču do novog poziva prikaza ili dok napajanje ne bude prekinuto. Prikazivanje mjerne veličine je kontinuirano ažurirano.

Izlazak iz test moda se postiže se:

- Formatiranom zapovijedi
- 24 sata nakon aktivacije, automatski
- Pritiskom na A tipku > 5 s

Napomena: Da bi se otežala neovlaštena potrošnja električne energije strujni i naponski krug mjernog sustava brojila nisu međusobno spojeni rastavljivim mostićem ili drugim rastavljivim spojem koji omoguđava odvajanje strujnog kruga od naponskog kruga pri ispitivanju točnosti brojila na u nas uobičajenim uređajima i stalcima za ispitivanje brojila električne energije. Stoga se ova brojila mogu ispitivati samo na posebno prilagođenim jednofaznim stalcima s ugrađenim naponskim mjernim transformatorima s više galvanski izoliranih sekundarnih namota ili na prilagođenim trofaznim stalcima s ugrađenim posebnim strujnim transformatorima za galvansko odvajanje struja

4.6.1 Pojednostavljeni test mode

Za provođenje jednostavne test procedure koja ne zahtjeva poseban softverski alat, može se koristiti slijedeća funkcija: ako se na pokazivaču izabere prikaz snage ili energije, LED će bljeskati u skladu sa djelatnom snagom (+P ili -P) ili u skladu s jalovom snagom (Q1 .. Q4). To omogućuje da se relativno lako ustanovi što se zapravo mjeri. Maksimalno trajanje prikaza na pokazivaču može postaviti korisnik.

Ukoliko se prije ovog testa pritisne tipku za parametrisiranje, odabrana vrijednost ostaje na pokazivaču.

4.7 Zaštita podataka

Pri konstrukciji AS220 posvećena je posebna pažnja zaštiti prikupljenih podataka za obračun. Opsežan koncept zaštite podataka se zasniva na nekoliko različitih komponenti. Bitan doprinos hardvera je u konstrukciji sa zalihom (redundant design). Obračunski podaci su, naprimjer, spremljeni u EEPROM ali također i u zaštićeni RAM. To omogućuje višestruku provjeru podataka. U softveru se regularno formiraju "checksum" za bitne obračunske podatke i podatke za parametrisiranje. Svaka neispravnost se odmah vidi na pokazivaču u vidu odgovarajuće poruke o pogreški. Također postoji opcija zatvaranja ili prosljeđivanja kontakta ukoliko se pojavi neispravnost. Podaci se automatski spremaju u EEPROM u

KLASA: UP/I-034-02/12-04/11

URBROJ: 558-02-01-01/3-12-2

PROIZVOĐAČ: ELSTER GmbH, Otto-Hahn-Straße 25, 68623 Lapertheim, Njemačka

MJERILO: Jednofazno statičko brojilo električne energije AS220

SLUŽBENA OZNAKA TIPRA: HR F-6-1082

slijedećim slučajevima:

- Pri ispadu napajanja
- Nakon promjene tarife ili po završetku periode pokazivača vršne snage
- najmanje svaka 24 h

4.7.1 Mjere osiguranja protiv preprogramiranja

Alpha brojilo ima različite razine sigurnosti.

- Lozinka za sve izmjene parametara
- Izborne IEC adrese za električku i optičku komunikaciju (samo slanjem IEC adrese može se ostvariti uspješna komunikacija)
- Hardverska zaštita uklanjanja poklopca priključnice
- Hardverska zaštita mostom – Jumper - (ispod ovjerna plombe)

4.7.2 Mjere protiv neovlaštenog potroška električne energije

4.7.2.1 Detekcija otvaranja poklopca priključnice

Da bi se manipuliralo brojiлом često se otvara poklopac priključnice. Spremljeno je 10 zadnjih otvaranja s datumom i vremenom.

4.7.2.2 Detekcija otvaranja poklopca priključnice

Da bi se manipuliralo brojiлом često se otvara poklopac priključnice. Spremljeno je 10 zadnjih otvaranja s datumom i vremenom.

4.7.2.3 Detekcija magnetskog polja

Da bi se manipuliralo brojiлом koristi se jaki magnet. Bez obzira što se na AS220 ne može uticati magnetom, detektira se 10 zadnjih pokušaja sa datumom i vremenom.

4.7.2.4 Detekcija obrnutog spoja

Mjerenje obrnutog toka energije se može koristiti za detekciju krađe. U tom slučaju je na raspolaganju iznos "ukradene energije". Može biti spremljeno 10 zadnjih pokušaja sa datumom i vremenom.

4.7.2.5 Sigurnosni koncept

Neovlašteno konfiguriranje brojila je osigurano različitim razinama lozinki i dodatno detekcijom otvaranja poklopca priključnice, koji je uobičajeno plombiran od strane isporučitelja el.energije.

4.7.2.6 Knjiga događaja (log file)

Sve pojave vezane uz krađu, ispade napajanja, itd. mogu biti zabilježene s nadnevkom i vremenom u knjigu događaja brojila. U knjizi događaja mogu se zabilježiti slijedeći događaji s oznakom nadnevka i vremena nastupa:

- Ispad napajanja
- Promjena nadnevka i vremena
- Neispravnost brojila
- Reset pokazivača vršne snage
- Reset krivulje opterećenja/logfile

KLASA: UP/I-034-02/12-04/11

URBROJ: 558-02-01-01/3-12-2

PROIZVOĐAČ: ELSTER GmbH, Otto-Hahn-Straße 25, 68623 Lapertheim, Njemačka

MJERILO: Jednofazno statičko brojilo električne energije AS220

SLUŽBENA OZNAKA TIPRA: HR F-6-1082

-
- Promjena tarife za energiju ili pokazivač vršne snage
 - Gubitak vremena i nadnevka
 - Promjena konfiguracije brojila
 - Detekcija otvaranja poklopca brojila i poklopca priključnice
 - Detekcija pokušaja krađe magnetom
 - Detekcija obrnutog spoja brojila
 - Pri svakom ispadu napajanja registar ukupne radne energije (T0) sprema se u knjigu događaja

4.8 Mjerenja ostalih električkih veličina

4.8.1 Trenutni parametri kvalitete mreže

Brojilo AS220 podržava mjerenje slijedećih trenutnih parametara :

- Napon i struja
- Faktor snage
- Djelatna, jalova i prividna snaga
- Frekvencija

Svi parametri mogu biti prikazani na LCD-u ili očitani putem optičkog ili električkog sučelja. Svi trenutni parametri mogu biti pridruženi standardnoj listi za očitavanje ili posebnoj, servisnoj listi. Osvježavanje izra čuna i mjerenje trenutnih podataka obavlja se svake sekunde.

4.9 Ulazi / Izlazi

4.9.1 Sučelja

Na raspolaganju su različita sučelja, poput optičkog i električkog, za očitavanje ili konfiguraciju brojila. Korištenjem jednog od ovih sučelja brojilo se može očitati ručnim terminalom ili osobnim računalom (PC) u kombinaciji s optičkom sondom ili povezivanjem brojila sa modemom za automatsko očitavanje (AMR). Primijenjeni protokol je u skladu s modom C prema standardu EN62056-21. Brzina komunikacije (baud rate) je izborna.

4.9.1.1 Optičko sučelje

Električke karakteristike: prema EN62056-21
Protokol: prema EN62056-21
Baud rate: max. 9600 baud

4.9.1.2 Sučelje za komunikacijski modul

Električke karakteristike: DIN 66348
Protokol: prema EN62056-21
Baud rate: max. 9600 Baud

4.9.2 Elektronički izlaz

Brojilo AS220 IMA 1 elektronički S0 izlaz u skladu s DIN 43864.

Elektronički izlaz se može koristiti kao upravljački izlaz ili kao impulsni izlaz.

4.9.2.1 Elektronički upravljački izlaz

Značenje upravljačkog izlaza odabire korisnik:

- Informacija o tarifi za energiju

KLASA: UP/I-034-02/12-04/11

URBROJ: 558-02-01-01/3-12-2

PROIZVOĐAČ: ELSTER GmbH, Otto-Hahn-Straße 25, 68623 Lapertheim, Njemačka

MJERILO: Jednofazno statičko brojilo električne energije AS220

SLUŽBENA OZNAKA TIPRA: HR F-6-1082

- Tarifa za maksigraf (M1-M2)
- Reset maksigrafa
- Indikacija alarma
- Kraj mjernog perioda maksigrafa
- Preopterećenje (limitator)
- Ispad napajanja
- Indikacija reverznog spoja brojila

4.9.2.2 Elektronički impulsni izlaz

Pridruživanje impulsnog izlaza pojedinoj mjernoj veličini obavlja korisnik:

- Djelatna energija +A (preuzimanje)
- Djelatna energija -A (predaja)
- Jalova energija R1
- Jalova energija R2
- Jalova energija R3
- Jalova energija R4
- Kombinacija mjernih veličina, kao npr. +R=R1+R2
- Prividna energija

5. GRANICE DOPUŠTENIH POGREŠAKA

Pri ispitivanju brojila jalove energije iznosi pogrešaka ne smiju premašiti granice određene člankom 33. Pravilnika o mjeriteljskim i tehničkim zahtjevima za statička brojila jalove električne energije razreda točnosti 2 i 3 ("Narodne novine" broj 81/05 i 11/06).

6. NATPISI I OZNAKE

Na natpisnoj pločici brojila moraju se sukladno članku 10. Pravilnik o mjeriteljskim i tehničkim zahtjevima za statička brojila jalove električne energije razreda točnosti 2 i 3 ("Narodne novine" broj 81/05 i 11/06) nalaziti sljedeći podaci:

- 1) ime i naziv ili znak proizvođača i mjesto proizvodnje;
- 2) tvornička oznaka tipa brojila;
- 3) natpis o vrsti brojila iznimno umjesto npr. „Trofazno brojilo jalove energije“, „Trofazno transformatorsko brojilo jalove energije“ u ovom slučaju natpis treba biti „Trofazno kombi brojilo“ ili „Trofazno statičko kombi brojilo“
- 4) tvornički broj i godina proizvodnje;
- 5) referencijski napon u »V« ili »kV« (npr. $3 \times 230/400$ V);
- 6) podaci o struji
 - za brojila za izravni priključak podaci o osnovnoj i najvećoj struji u »A« (npr. 10(40) A ili 10-40 A)
- Podaci o nazivnoj i najvećoj struji brojila mogu se nalaziti u oznaci tipa brojila
- 7) referencijska frekvencija u »Hz« (npr. 50 Hz);
- 8) razred točnosti (npr. 2 ili r.t. 2);
- 9) stalnica brojila u imp./kvarh (npr. 1000 imp./kvarh);
- 10) službena oznaka mjerila;
- 11) mjerna jedinica (npr. »kvarh«) koja se mora nalaziti na pločici brojčanika ili među osnovnim podacima brojila;

KLASA: UP/I-034-02/12-04/11

URBROJ: 558-02-01-01/3-12-2

PROIZVOĐAČ: ELSTER GmbH, Otto-Hahn-Straße 25, 68623 Lapertheim, Njemačka

MJERILO: Jednofazno statičko brojilo električne energije AS220

SLUŽBENA OZNAKA TIPA: HR F-6-1082

12) znak »kvadrat u kvadratu« za brojila s izolacijskim kućištem razreda zaštite II;

13) shema spoja ili broj sheme spoja;

14) označene sve stezaljke na priključnici prema standardnoj shemi spoja;

Podaci od 1) do 3) mogu biti na natpisnoj pločici pričvršćenoj na poklopcu brojila. Podaci od 4) do 12) moraju biti na natpisnoj pločici koja je smještena unutar brojila, a čitljiva s vanjske strane brojila.

Natpisi na natpisnoj pločici moraju biti izravno vidljivi, lako čitljivi i neizbrisivi pri normalnim uvjetima uporabe.

Natpisi i oznake moraju biti na hrvatskom jeziku. Izgled natpisne pločice prikazan je na slici X.

7. OVJERAVANJE I ŽIGOSANJE

Brojila koja udovoljavaju zahtjevima propisanim Pravilnikom o mjeriteljskim i tehničkim zahtjevima za statička brojila jalove električne energije razreda točnosti 2 i 3 ("Narodne novine" broj 81/05 i 11/06) i odredbama ovog rješenja, ovjerit će se tako da se plombe (olovne, kositrene, plastične ili od drugog podesnog gradiva) kojima se plombira poklopac, da bi se brojilo zaštitilo od neovlaštenog pristupa mjernom sustavu, označe državnim oznakama za ovjeravanje i zaštitu u obliku žiga za utiskivanje.

Ako se na pregled primaju novoproduzvedena kombi brojila koja već imaju oznake za ovjeravanje i zaštitu koje stavlja proizvođač, u skladu s direktivom 2004/22/EC, tada se pored njih stavljaju još i državne oznake za ovjeravanje i zaštitu u obliku žiga za utiskivanje.

Isporučitelj električne energije postavlja zaštitne plombe na vijke poklopca priključnice kako bi onemogućio neovlašteni pristup priključnici brojila, također isporučitelj električne energije plombira i vijak za pričvršćivanje komunikacijskog modula kao i tipka na komunikacijskom modulu (opcija). Mjesta za plombiranje prikazana su na slici 16.

8. CRTEŽI I SLIKE ZA PREPOZNAVANJE BROJILA

Slika	Sadržaj
Slika 11	Fotografije brojila AS220 sa označenim mjestima za plombiranje
Slika 12	Nacrt brojila AS220 s izmjerama
Slika 13	Nacrt stražnje strana brojila AS220 s izmjerama za pričvršćivanje
Slika 14	Nacrt priključnice brojila AS 220 s izmjerama
Slika 15	Izgled natpisne pločice brojila AS220

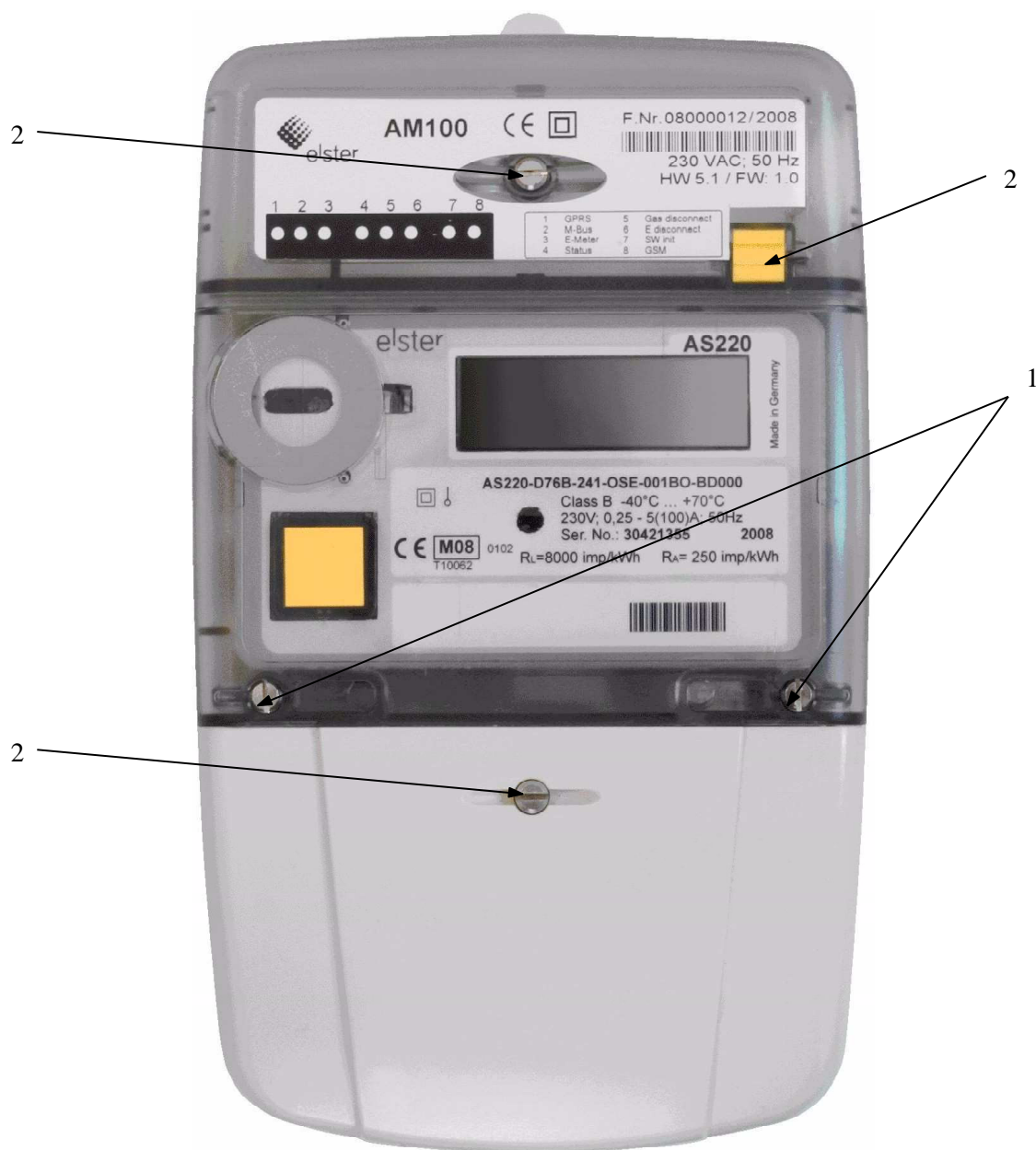
KLASA: UP/I-034-02/12-04/11

URBROJ: 558-02-01-01/3-12-2

PROIZVOĐAČ: ELSTER GmbH, Otto-Hahn-Straße 25, 68623 Lapertheim, Njemačka

MJERILO: Jednofazno statičko brojilo električne energije AS220

SLUŽBENA OZNAKA TIPA: HR F-6-1082



Slika 11: fotografija brojila s označenim mjestima za plombiranje

1. Mjesta za plombe s ovjernim žigovima
2. Mjesta za zaštitne plombe isporučitelja el. energije

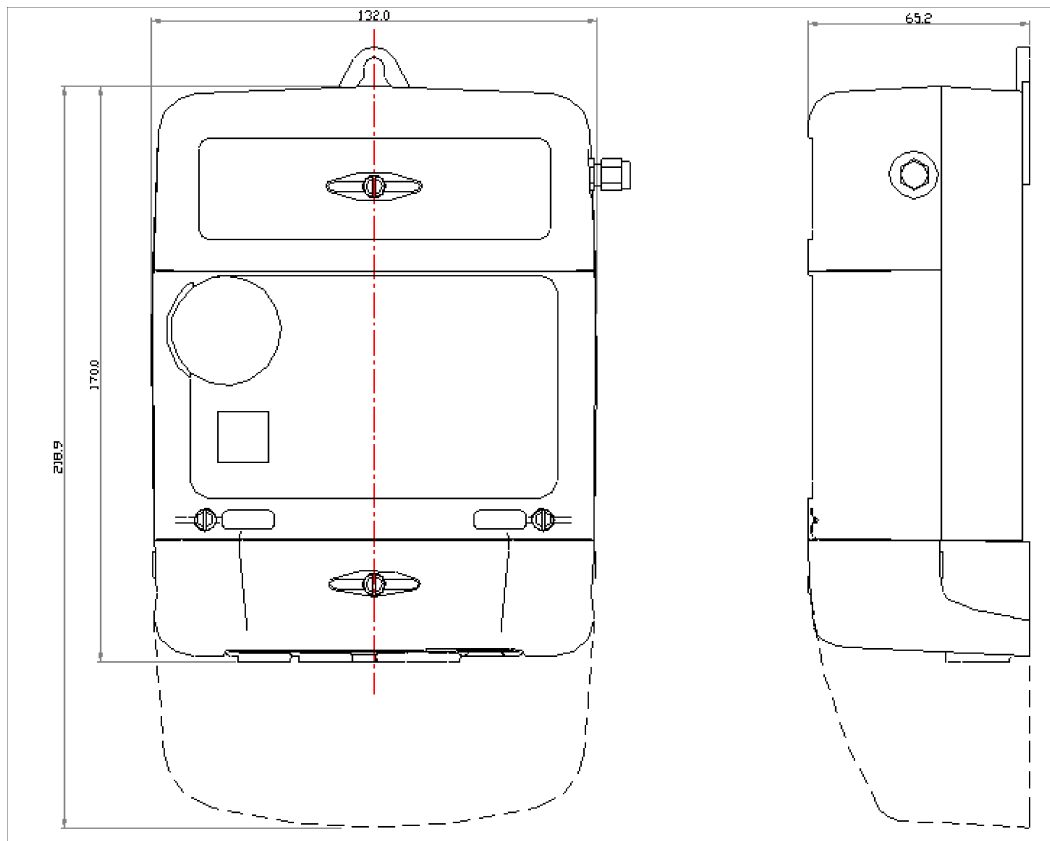
KLASA: UP/I-034-02/12-04/11

URBROJ: 558-02-01-01/3-12-2

PROIZVOĐAČ: ELSTER GmbH, Otto-Hahn-Straße 25, 68623 Lapertheim, Njemačka

MJERILO: Jednofazno statičko brojilo električne energije AS220

SLUŽBENA OZNAKA TIPRA: HR F-6-1082



Slika 12: nacrt brojila AS220 s izmjerama (DIN verzija)

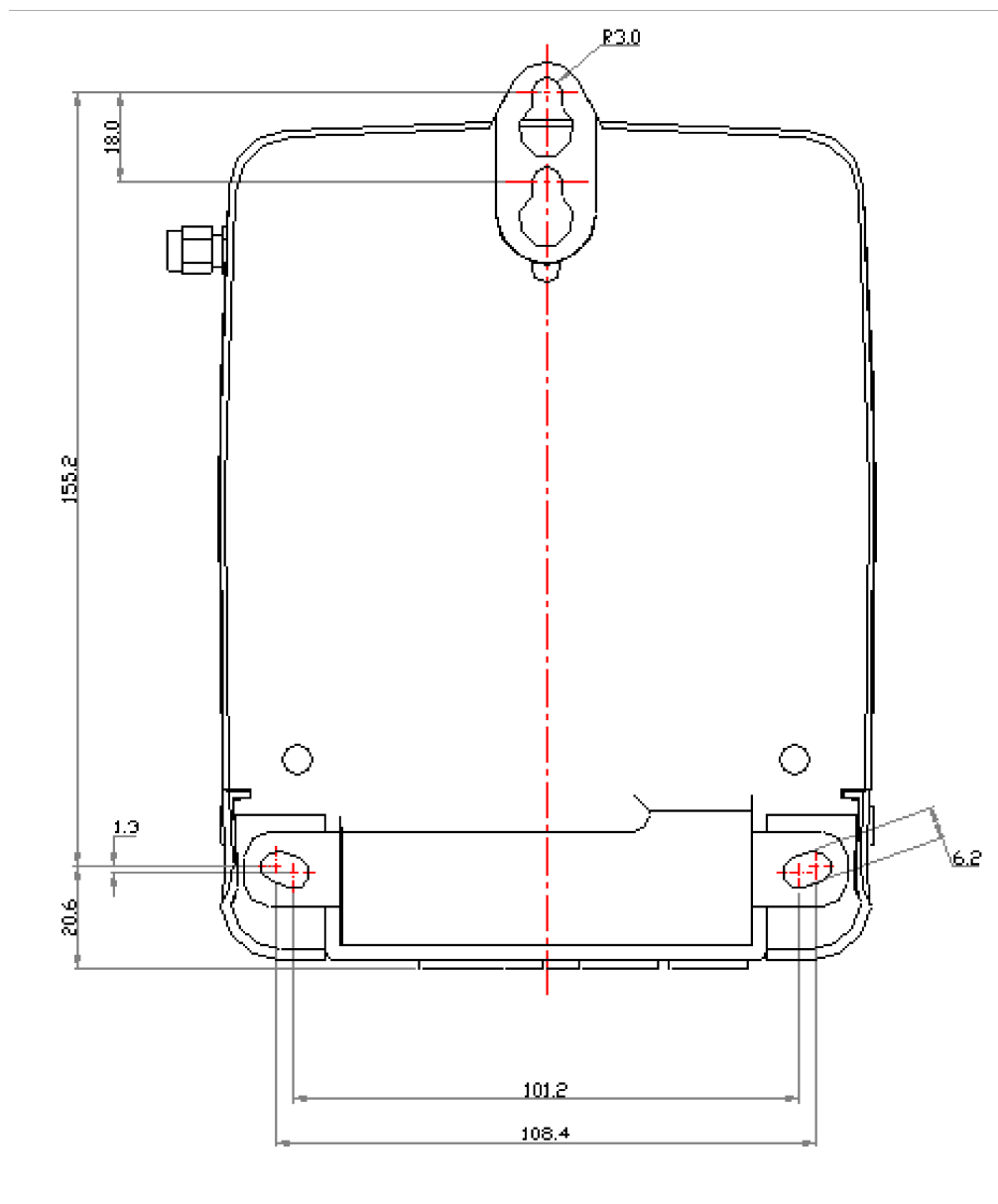
KLASA: UP/I-034-02/12-04/11

URBROJ: 558-02-01-01/3-12-2

PROIZVOĐAČ: ELSTER GmbH, Otto-Hahn-Straße 25, 68623 Lapertheim, Njemačka

MJERILO: Jednofazno statičko brojilo električne energije AS220

SLUŽBENA OZNAKA TIPRA: HR F-6-1082



Slika 13: nacrt stražnje strana brojila AS220 s izmjerama za pričvršćivanje (DIN verzija)

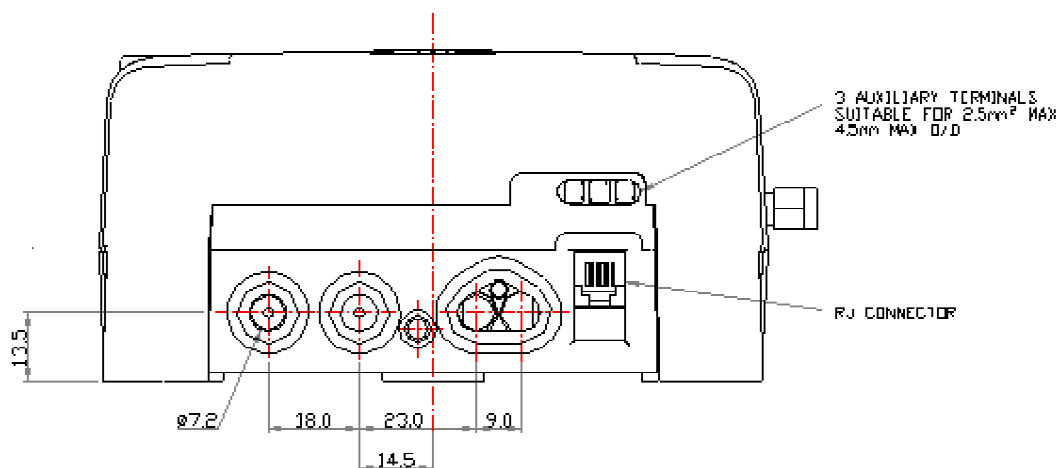
KLASA: UP/I-034-02/12-04/11

URBROJ: 558-02-01-01/3-12-2

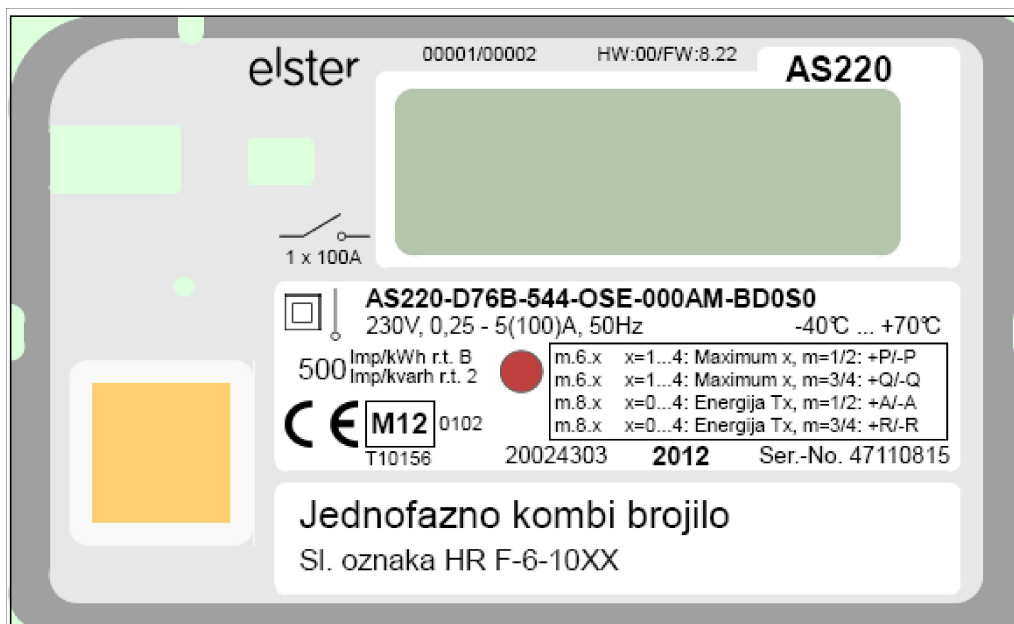
PROIZVOĐAČ: ELSTER GmbH, Otto-Hahn-Straße 25, 68623 Lapertheim, Njemačka

MJERILO: Jednofazno statičko brojilo električne energije AS220

SLUŽBENA OZNAKA TIPA: HR F-6-1082



Slika 14: nacrt priključnice brojila s izmjerama (DIN verzija)



Slika 15: izgled natpisne pločice brojila AS220

KLASA: UP/I-034-02/12-04/11

URBROJ: 558-02-01-01/3-12-2

PROIZVOĐAČ: ELSTER GmbH, Otto-Hahn-Straße 25, 68623 Lapertheim, Njemačka

MJERILO: Jednofazno statičko brojilo električne energije AS220

SLUŽBENA OZNAKA TIPA: HR F-6-1082

DODATAK: OBIS identifikatori (kodovi) i nazivi podataka u registrima brojila**1. Standardna lista očitavanja podataka**

U priloženoj tablici nalazi se primjer standardne liste podataka za očitavanje brojila sa mjerenjem djelatne i jalove energije i snage za 2 tarife. Standardna lista podataka za očitavanje sadrži sve obračunske podatke.

OBIS-identifikator	Format na pokazivaču	Dužina	Oznaka
F.F	XXXXXXXXXX	8	Greška - tip
0.0.0	XXXXXXXXXX	8	Identifikacijski broj
0.0.1	XXXXXXXXXX	8	Dodatna identifikacija
0.1.0	XX	2	Brojač reseta maksigrafa
0.9.1	hh:mm:ss	8	Realno vrijeme
0.9.2	JJ-MM-TT	8	Tekući datum
1.2.1	XXX.XXX	6	Maksimalna snaga, tarifa 1
1.2.2	XXX.XXX	6	Maksimalna snaga, tarifa 2
1.4.0	XXX X.XXX	3 4	Aktualno vrijeme perioda snage aktualna snaga perioda
1.6.1	X.XXX	4	Snaga, tarifa 1
1.6.1.VV	X.XXX		Snaga, tarifa 1, povijesne vrijednosti
1.6.2	X.XXX	4	Snaga, tarifa 2
1.6.2.VV	X.XXX	4	Snaga, tarifa 2, povijesne vrijednosti
1.8.1	XXXXX.XX	7	+A, djelatna energija, tarifa 1
1.8.1.VV	XXXXX.XX	7	+A, djelatna energija, tarifa 1, povijesne vrijednosti
1.8.2	XXXXX.XX	7	+A, djelatna energy, tarifa 2
1.8.2.VV	XXXXX.XX	7	+A, djelatna energija, tarifa 2, povijesne vrijednosti
3.8.1	XXXXX.XX	7	+R, jalova energija, tarifa 1
3.8.1.VV	XXXXX.XX	7	+R, jalova energija, tarifa 1, povijesne vrijednosti
3.8.2	XXXXX.XX	7	+R, jalova energija, tarifa 2
3.8.2.VV	XXXXX.XX	7	+R, jalova energija, tarifa 2, povijesne vrijednosti
C.3	XXXXXXXXXX	8	Status ulaza / izlaza
C.4	XXXXXXXXXX	8	Status internih signala

Napomena: Svi parametri standardne liste očitavanih podataka mogu se mijenjati jedino ako se ukloni ovjerna plomba brojila:

KLASA: UP/I-034-02/12-04/11

URBROJ: 558-02-01-01/3-12-2

PROIZVOĐAČ: ELSTER GmbH, Otto-Hahn-Straße 25, 68623 Lapertheim, Njemačka

MJERILO: Jednofazno statičko brojilo električne energije AS220

SLUŽBENA OZNAKA TIPRA: HR F-6-1082

2. Servisna lista – sekundarna lista očitavanih podataka

U tablici je priložen primjer servisne liste očitavanih podataka brojila. Svi parametri ove liste mogu se promijeniti bez uklanjanja ovjerne plombe. Potrebna je samo šifra.

OBIS-identifikator	Format na pokazivaču	Dužina	Oznaka
31.7	X.XXX	6	Struja faze 1 L1
32.7	XXX.	6	Napon faze L1
33.7	X.XX	6	Faktor snage faze L1
1.7	XXX.	6	Djelatna snaga, +P, ukupna
C.7.1	XX	2	Broj ispada faze L1
C.52	XXXXXX	6	Početni datum zadnjeg ispada napona
C.53	XXXXXX	6	Početno vrijeme zadnjeg ispada napona
C.54	XXXXXX	6	Datum završetka posljednjeg ispada
C.55	XXXXXX	6	Vrijeme završetka posljednjeg ispada napona

KLASA: UP/I-034-02/12-04/11

URBROJ: 558-02-01-01/3-12-2

PROIZVOĐAČ: ELSTER GmbH, Otto-Hahn-Straße 25, 68623 Lapertheim, Njemačka

MJERILO: Jednofazno statičko brojilo električne energije AS220

SLUŽBENA OZNAKA TIPRA: HR F-6-1082
